

существенно меньше, чем на открытом воздухе (например, каменные, бетонные, металлические хранилища с теплоизоляцией и другие хранилища), расположенные в любых макроклиматических районах, в том числе с умеренным и холодным климатом.

5. УКАЗАНИЯ ПО МОНТАЖУ И ЭКСПЛУАТАЦИИ.

- 5.1. Монтаж Вставки должен осуществляться специалистами, прошедшими обучение и имеющими лицензию на право подключения газового оборудования.
- 5.2. Запрещается производить демонтаж/монтаж Вставки без предварительного перекрытия крана подачи газа.
- 5.3. Вставки не требуют поверки и обслуживания в процессе эксплуатации.
- 5.4. Вставка применяется в комплекте с гибкой металлической подводкой к газовым электрифицированным приборам и устанавливается на внутриквартирном газопроводе на сгоне после крана.

6. ГАРАНТИЯ ИЗГОТОВИТЕЛЯ.

- 6.1. Изготовитель гарантирует соответствие вставок требованиям ТУ 4859-008-96428154-2009 при соблюдении потребителем условий транспортирования, хранения, монтажа и эксплуатации.
- 6.2. Гарантийный срок эксплуатации - 36 месяцев со дня ввода Вставки в эксплуатацию, но не более 60 месяцев со дня изготовления при условии соблюдения правил хранения, монтажа и эксплуатации.
- 6.3. Срок службы Вставки - 20 лет. В процессе эксплуатации обслуживания не требует.
- 6.4. Изготовитель оставляет за собой право вносить изменения в конструкцию Вставки без уведомления потребителя.

Дата изготовления Вставки:

ОТК №2
02-09-2009

7. АДРЕС ИЗГОТОВИТЕЛЯ.

Общество с ограниченной ответственностью «ЮДИ» (ООО «ЮДИ»)
Россия, 111024, Москва, Шоссе Энтузиастов, д.7а
Тел.: +7 (985) 233-95-04, +7 (926) 220-20-27
Тел/факс: +7 (495) 580-63-17
E-mail: office@udi.ru www.udi.ru



8. ОТМЕТКИ МОНТАЖНОЙ ОРГАНИЗАЦИИ

Монтаж Вставки осуществлен _____
(Указать наименование организации, которая осуществила монтаж изделия)

ФИО _____
(Указать Фамилию, Имя, Отчество лица, осуществившего монтаж изделия)

Дата ввода в эксплуатацию _____
(Указать дату осуществления монтажа изделия)

М.П.

г. Москва



ВСТАВКИ ИЗОЛИРУЮЩИЕ (ДИЭЛЕКТРИЧЕСКИЕ), тип UDI-GAS для внутриквартирных газопроводов

ПАСПОРТ

1. ОБЛАСТЬ ПРИМЕНЕНИЯ.

1.1. Вставки изолирующие (далее по тексту - вставки) для внутриквартирных газопроводов предназначены для исключения протекания через газопровод токов утечки при возникновении на корпусе зануленного электрифицированного газового прибора электрического потенциала.

1.2. Вставки предназначены для монтажа к природному газу по ГОСТ 5542-87 и сжиженному газу по ГОСТ 20448-90 и ГОСТ Р 52087-2003.

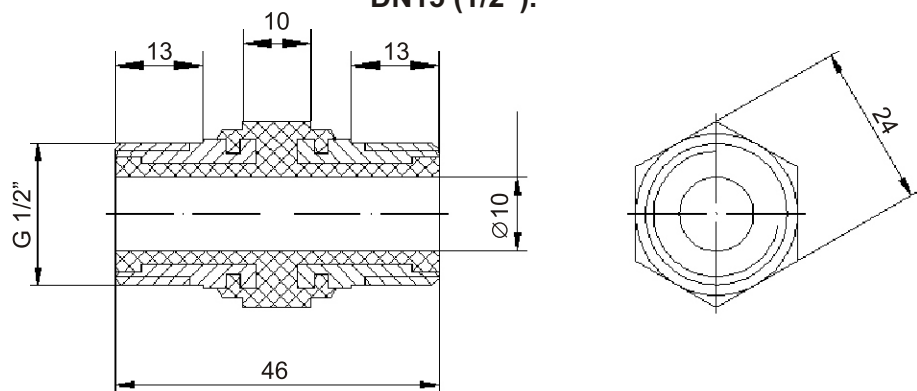
1.3. Применение Вставки изолирующей предусмотрено в СП 42-101-2003 (Общие положения по проектированию и строительству газораспределительных систем из металлических и полиэтиленовых труб).

2. ТЕХНИЧЕСКИЕ ХАРАКТЕРИСТИКИ.

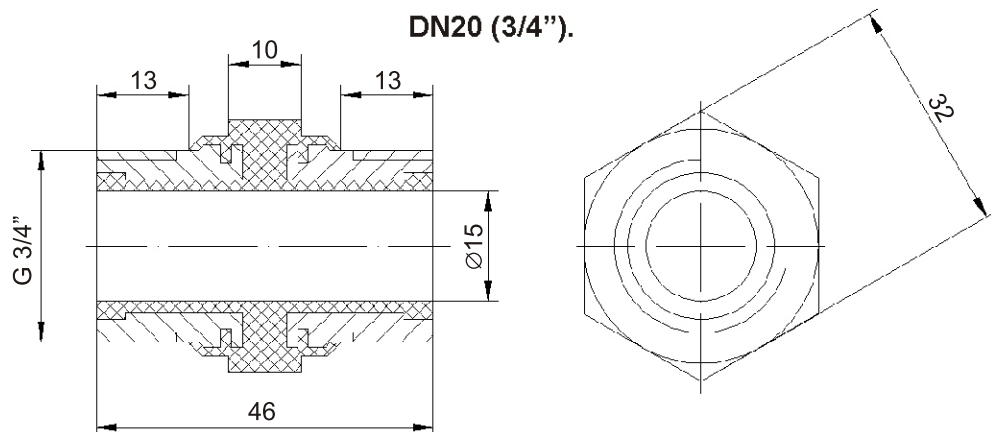
2.1. Вставки изготавливаются согласно ТУ 4859-008-96428154-2009.

2.2. Габаритные размеры.

DN15 (1/2").



DN20 (3/4").



2.3. Производство вставок осуществляется в пресс-форме на термопласт-автомате методом шнековой экструзии из полимерного материала в качестве электрического изолятора и металлических резьбовых патрубков.

2.4. Рабочее давление вставки: 0,6 МПа.

2.5. Разрушающее давление вставки: 1,2 МПа, не менее.

2.6. Рабочая температура: от -20°C до +80°C.

2.7. Рекомендуемый момент силы при монтаже Вставки: 25 Н*м.

Максимальный момент силы при монтаже Вставки: 50 Н*м.

2.8. Электрическая прочность. Вставки выдерживают испытательное напряжение 3750В переменного тока частотой 50Гц, приложенное к металлическим патрубкам. Пробой электротока не допускается.

Электрическая прочность обеспечивается в течении 1 мин., не менее. Ток утечки не превышает 5,0 мА.

2.9. Удельное электрическое сопротивление Вставки постоянному току напряжением 1000В составляет 5,0 МОм, не менее.

2.10. Категория стойкости полимерного электроизоляционного материала ПВ-0 (по ГОСТ 28157-89). Электроизоляционный материал имеет отличительную окраску желтого цвета (по ГОСТ 14202-69, группа 4, газы горючие (включая сжиженные газы)). По требованию потребителя допускается применение материала черного цвета.

2.11. Маркировка. На поверхность электроизоляционного материала наносится маркировка, включающая указание торговой марки, UDI-GAS, и условный диаметр, например, DN20.

2.12. Условные диаметры Вставки (резьбовые патрубки): DN15 (1/2"), DN20 (3/4").

2.13. Внутренний диаметр прохода. DN15: 10,0 мм, DN20: 15,0 мм.

2.14. Тип соединения: резьба трубная цилиндрическая, наружная/наружная резьба.

3. КОМПЛЕКТНОСТЬ.

3.1. Комплект поставки включает:

Вставка - 1 шт,

Паспорт на изделие - 1 шт,

Сертификат на изделие -1шт,

Подтверждающий документ Ростехнадзора РФ - 1шт.

4. ТРАНСПОРТИРОВКА И ХРАНЕНИЕ.

4.1. Вставки могут транспортироваться различными видами транспорта при условии защиты от механических повреждений, воздействия атмосферных осадков в соответствии с правилами перевозок на данном виде транспорта.

4.2. Вставки хранятся в условиях закрытых и других помещений с естественной вентиляцией без искусственно регулируемых климатических условий, где колебания температуры и влажности воздуха